



规格

克朗斯预坯技术规范

目录

1	概述	3
1.1	基本信息	3
1.2	存放和加工条件	3
2	几何形状和尺寸精度	5
2.1	预坯高度 A	5
2.2	壁厚波动	5
2.3	椭圆度	6
2.4	横向摆动/垂直性	6
2.5	分型面错位	6
2.6	毛刺/过度注塑	6
2.7	收缩凹痕	6
3	质量标准	7
3.1	浇口塞长度	7
3.2	注塑点的孔	7
3.3	注塑点的结晶	8
3.4	刮痕	8
3.5	表面清洁	8
3.6	重量	8
3.7	不可接受的情况	8
4	其他重要要求	9
5	预坯的材料特性	10
5.1	使用再生材料	10
6	附录	12
6.1	预坯的重要尺寸	12
6.2	允许的限值	13
6.3	预坯粘附性	15
6.4	ProShape	15

1 概述

1.1 基本信息

本技术规范载明的尺寸及公差是用于规划各种机器的最低要求。如与本技术规范存在偏差，则必须提前通知相关的专业部门，此类偏差还可能会导致容器超出容器的技术规范或致预坯无法加工。

涉及到的参数如下：

- 形状/几何形状与尺寸精度
- 物理特性
- 质量标准

本技术规范主要涉及由 PET 容器材料制成的预坯。如果再生材料的质量适宜且稳定，则可予以使用。材料特性的偏差或波动会导致出现加工问题，甚至与容器技术规范不符。

只能结合原始样品材料或详细图纸来设计预坯相关的零件。样品材料或详细图纸必须由客户提供，尤其是在预坯供应商不同的情况下（样品材料或详细图纸必须由各个供应商提供）。

遵守此处指出的全部要点并不免除预坯供应商应按技术水平并以应有的谨慎态度制造预坯的义务。

客户下达任务时应向 克朗斯 提供足够数量的预坯。这些预坯是最终测试的组成部分。如未提供原始预坯，则 克朗斯 无法保证拉伸吹塑机的功能可靠性或无法确保遵守容器的技术规范。

本规范中的所有信息均符合我们目前的知识水平。因此，其不意味着可保证产品的某些特性或对特定用途的适用性。

相关专业部门的产品专家很乐意为您解答疑问。

1.2 存放和加工条件

预坯不得受阳光直射，且必须存放在干燥处。

预坯不得存放超 6 个月，适用于受压容器和 Hotfill 热灌装容器的客户技术规范则要求不得超过 2 个月。一般来说，预坯不应存放过久。

预坯包装件的最大堆垛高度必须按照包装稳定性（变形风险）来做选择。

预坯的存放温度最低应为 10°C，最高应为 40°C（另见 Contiform 介质要求）。加工前，预坯应在机器近旁或相同的环境条件下至少存放 24 小时。送入 Contiform 加热炉的各预坯的温差不得超过 $\pm 1^\circ\text{C}$ 。

预坯的最大含水量

	适用于热灌装容器		适用于符合客户技术规范 ⁴⁾ 的受压容器或碳酸软饮料容器	适用于 Contipure 系统（预坯灭菌）
	线内 ¹⁾ 加工且灌装温度 ³⁾ <89°C	线外 ²⁾ 加工且灌装温度 ³⁾ $\geq 89^\circ\text{C}$		
对于 1 升以下的容器	2,500 ppm 0.25 % wt	1,500 ppm 0.15 % wt	2,500 ppm 0.25 % wt	1,500 ppm 0.15 % wt
对于 1 升以上的容器	2,000 ppm 0.2 % wt	1,000 ppm 0.1 % wt	2,000 ppm 0.2 % wt	1,000 ppm 0.1 % wt

1. 无需对容器进行中间存放的线内加工，例如在克朗斯吹塑灌装组合机或不带额外容器存储系统的空气输送道系统内进行加工
2. 需对容器进行中间存放的线外加工，用于后续灌装或将容器运输到灌装线外
3. 灌装元件出口处灌装物的温度
4. 除了“克朗斯一次性饮料瓶技术规范”和“克朗斯一次性饮料瓶 BaseLine 技术规范”之外的技术规范，尤其是对应力开裂有要求的技术规范



概述

如果预坯直接来自注塑机，则湿度通常明显低于 1,000 ppm (0.1% wt)。

2 几何形状和尺寸精度

预坯的基本尺寸、公差和名称，请参见 克朗斯 预坯数据图纸。

其他公差：

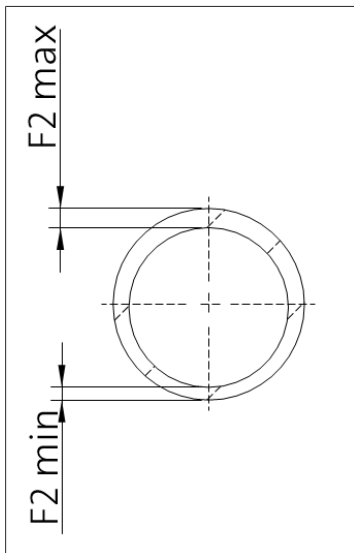
(所有未提及的公差按 DIN 16901 执行。)

2.1 预坯高度 A

$A < 120 \text{ mm} : \pm 0.5 \text{ mm}$

$A \geq 120 \text{ mm} : \pm 0.5 \%$

2.2 壁厚波动

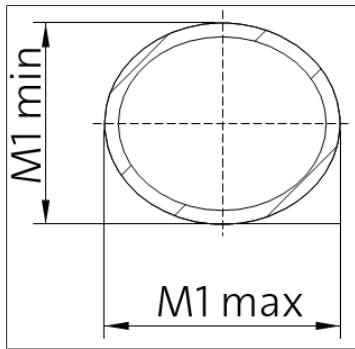


(F2 最大 - F2 最小)

图 1: 壁厚波动

预坯长度 A	壁厚 F2 < 3 mm	壁厚 F2 ≥ 3 mm
< 100 mm	0.12 mm	0.10 mm
≥ 100 mm 和 < 120 mm	0.14 mm	0.12 mm
≥ 120 mm	0.15 mm	0.15 mm

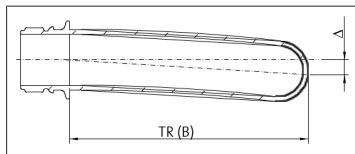
2.3 椭圆度



(最大直径 M1 - 最小直径 M1)
 $M1_{\text{最大}} - M1_{\text{最小}} \leq 0.2 \text{ mm}$

图2: 椭圆度

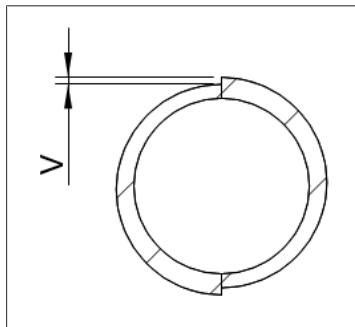
2.4 横向摆动/垂直性



$\Delta s \leq 0.02 B$
(小于支撑环下预坯高度的 2%)
和
 $\Delta s \leq 1.2 \text{ mm}$

图3: 横向摆动/垂直性

2.5 分型面错位



$v \leq 0.03 \text{ mm}$
在整个螺纹滑块区域内确定的最大错位有效。

图4: 分型面错位

2.6 毛刺/过度注塑

最宽为 0.05 mm，最高为 0.13 mm。

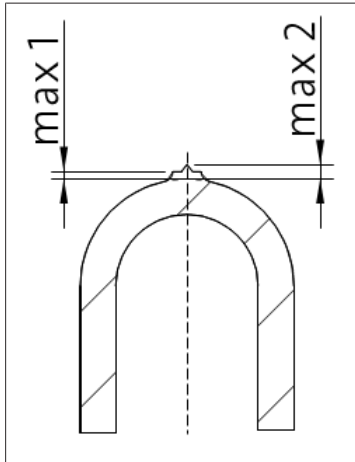
2.7 收缩凹痕

在主体区域内的深度不超过 0.08 mm。

在内部浇口区域（预坯底部）不超过公称壁厚的 25%，适用于受压容器的客户技术规范则只允许 5%。

3 质量标准

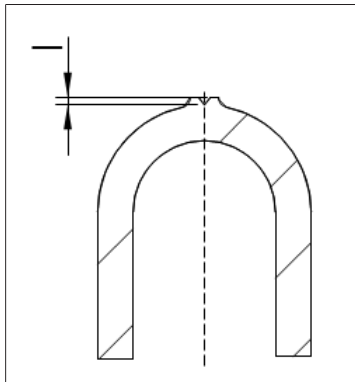
3.1 浇口塞长度



实心浇口塞长度最大为 1 mm，含其他突起部分则最大长度为 2 mm

图5: 浇口塞长度

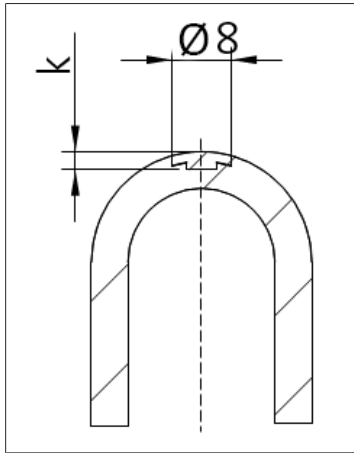
3.2 注塑点的孔



- $l \leq 0.25 F3$
(最大为底部内公称壁厚 $F3$ 的 25%)
适用于 $F3 \leq 4 \text{ mm}$
- $l \leq 1 \text{ mm}$
适用于 $F3 > 4 \text{ mm}$
适用于受压容器的客户技术规范不允许有孔形成。

图6: 注塑点的孔

3.3 注塑点的结晶



$k \leq 0.35 F3$ (乳白色) 结晶区域的深度不得大于浇口区域内标称壁厚的 35%，且该结晶区域必须在以注塑点为圆心且半径为 4 mm 的圆周内。适用于受压容器的客户技术规范则只允许最大深度为公称壁厚的 5% ($k \leq 0.05 F3$) !

图 7: 注塑点的结晶

3.4 刮痕

预坯上的刮痕会在容器上被明显扩大。不允许对预坯进行单侧刮擦，因为这会导致吹塑机加热炉加热不均，且有损容器质量（偏心）。

3.5 表面清洁

不得有污垢。

3.6 重量

预坯重量波动不得超过 $\pm 1\%$ ，对于低于 20 g 的预坯则不得超过 $\pm 0.2 \text{ g}$ 。

3.7 不可接受的情况

不可接受的情况：

- 按照 5.1 使用再生材料 [▶ 10] 中的说明，允许在预成形时出现夹杂、不均匀、混浊、气泡、液泡、未熔化或分解的材料、碳化的材料/黑点。
- 浇口上的线
- 冷流性
- 潮湿环
- 条痕
- 熔接痕
- 损坏的密封面或瓶口区域的形状偏差（必须保障容器测试、密封性、容器密封性）
- 其他结晶（注塑点上的除外）/形成烟雾（后结晶的 Hotfill 热灌装螺纹除外）

4 其他重要要求

- 在支撑环上方雕刻注塑模具的型腔号，用于在出错时进行追溯
- 在预坯包装件上标注预坯名称、产地、生产日期和预坯材料（包括特性黏度值和材料添加剂/着色剂）
- 不混合不同批次的预坯（否则无法保证良好的容器质量）
- 预坯几何形状和预坯材料必须与所需的容器匹配（拉伸比例）。
- 支撑环的几何形状必须是圆盘形（否则在吹塑过程中无法密封）。必须提前与克朗斯塑料技术产品线的相关部门商定例如凸起和凹陷之类的偏差。支撑环下方不得有任何凸起！
- 夹具的作用区域不得有凸起，以确保处理没有误差。
- 即使预坯（瓶口）满足所有规定值，也并不代表封盖组合与瓶口兼容。
- 根据“克朗斯粘附性测量法”，预坯/容器的粘附性不得超过以下数值：
 - 预坯：5 N
 - 容器：15 N

5 预坯的材料特性

对 PET 树脂的要求

应用	说明	特性黏度范围 ¹⁾ , dl/g	共聚物含量 ²⁾ , %
无气泡	水、无气泡灌装物、低压容器 (<0.3bar)	0.72 - 0.80	2 - 5
碳酸软饮料	碳酸软饮、碳酸化灌装物、高压容器	0.80 ³⁾ - 0.85	2 - 3.5
N ₂	已加压的无气泡灌装物 (<1.5bar), 轻度碳酸化灌装物 (<4g/l)	0.75 - 0.82	2 - 4
加热设定	热灌装、加压热灌装	0.78 - 0.84	<= 3.5

1. I.V. (特性黏度) : 已测定预坯的 PET 黏度值和机械负荷能力值 (ISO 1628-5, 苯酚溶剂/1,2-二氯苯 1:1, 0.005 g/ml, 25°C), 必须考虑到预坯注塑成型时约为 0.02 dl/g 的典型特性黏度下降
2. IPA 和 DEG 的共聚物总和
3. 适用于受压容器的客户技术规范要求预坯的特性黏度值应至少为 0.83 dl/g

尤其是在预坯不透明或母料含量高 (>1%) 的情况下, 着色剂和添加剂可能会改变预坯的可加工性, 甚至使预坯不符合容器技术规范并导致封盖机遭受剧烈磨损。

预坯内的应力比必须均匀。不得过度包装预坯, 因为这样可能会导致出现应力或结晶, 进而使底部爆裂。可以使用秤或通过偏振光检查可能存在的过度包装和应力。

容器的乙醛含量 (AA 值) 源于预坯的 AA 含量。拉伸吹塑并不会改变这一含量。

5.1 使用再生材料

若使用再生材料, 则材料特性的波动将大于新材料。较大的波动会导致瓶子质量参差不齐, 并可能会 (视瓶子规格) 导致废品率上升。下文会指出稳定的工艺和瓶子质量以及低废品率的要点。

黑斑

黑斑、焦糊的材料或其他颗粒会导致红外加热炉中某个局部的加热程度更高, 并可能会导致瓶子上有些部分偏薄进而使瓶子爆裂。首选较低拉伸度和较厚瓶壁。

大黑斑	允许的黑斑数量		
	在颗粒内	在测试板内 5 g, d=45 mm, t=3 mm	在预坯内
> 1 mm	0	0 %	0 %
> 0.5 mm; < 1 mm	每 10000 克 1 件	最多为 5 克测试板的 0.05 %	最多为 20 克预坯的 0.2 % (同理 40 克预坯则为 0.4 %, 以此类推)
< 0.5 mm	几乎无法妥善检测到	几乎无法妥善检测到	几乎无法妥善检测到

特性黏度

预坯类型的特性黏度值波动不应超过 ± 0.02 dl/g (EN ISO 1628-5)。

色彩值

在可见光光谱 (波长: 380 nm - 780 nm) 中, 预坯间的 ΔE^*ab 值 (EN ISO 11664-4) 偏差不应大于 3。

红外值

对于可靠的工艺来说, 加热段末端的预坯温度与预坯温度平均值的偏差不得超过 ± 2 °C。

为此至少要随机选择 5 个预坯，并通过这些预坯的 1 个抽样测定透射率 T_1 。透射率 T_1 的最大值和最小值的偏差不应超过 1 个百分点。

为此要先在 1560 nm 波长处测量透射率 T 。此外，测量要在预坯的圆柱形区域内进行，在该区域中，测量点范围内的侧壁厚度 d 保持恒定。而且测量要垂直于预坯纵轴进行，穿过两个完整的侧壁厚度 d 并在预坯内径之内。为将预坯几何形状的影响降至最低，在测量过程中，垂直于预坯纵轴的最小可能区域会被计算在内，如果可行，则在预坯纵轴上定位焦点。

以上述方式测定的所有透射率 T 均按以下规则转换为透射率 T_1 ：

$$T_1 = \left(\frac{T}{100} \right)^{\frac{1 \text{ mm}}{2 * d}} * 100 \%$$

T = 传输，单位为 %

d = 预成形侧壁壁厚，单位为 mm

6 附录

6.1 预坯的重要尺寸

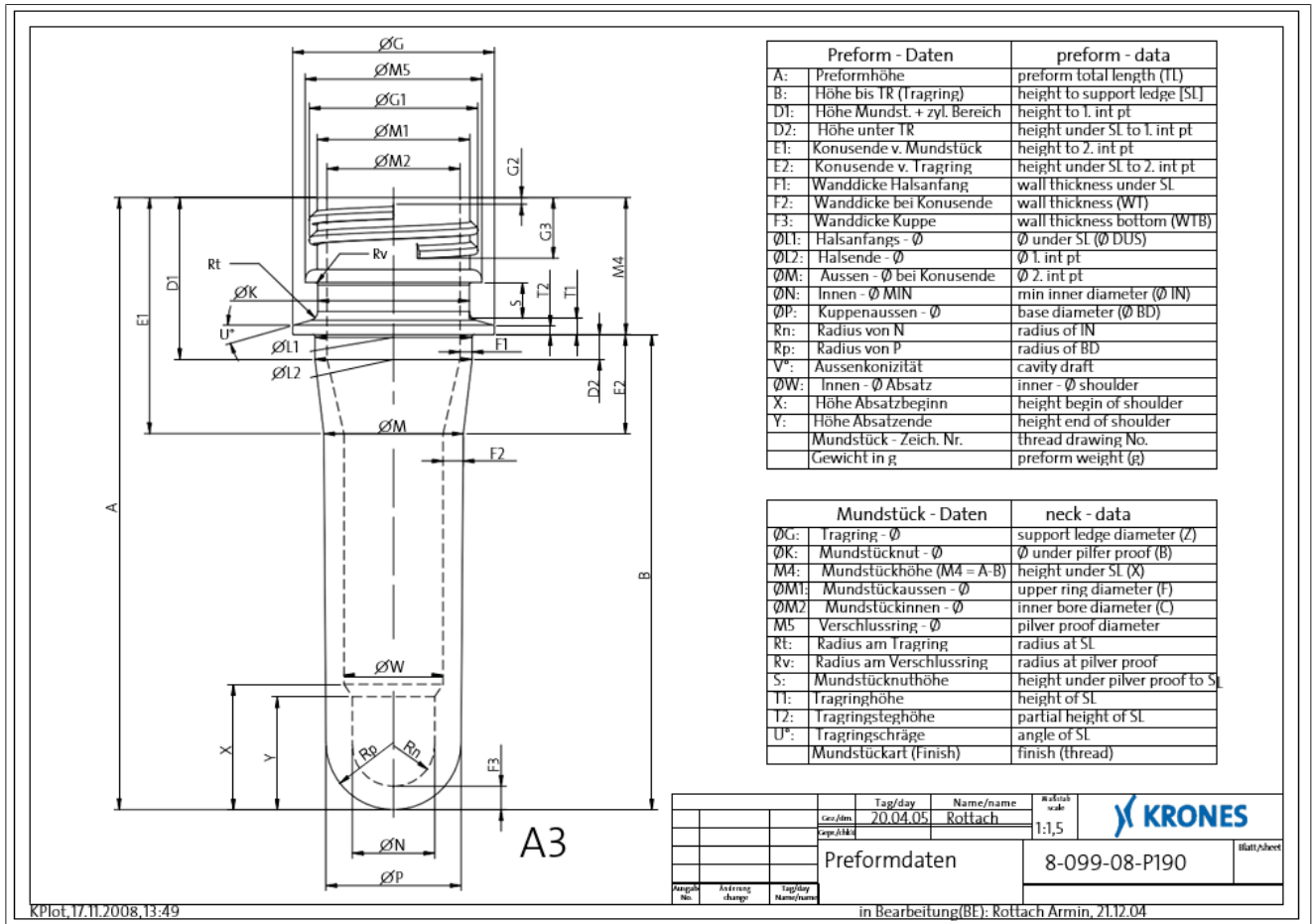


图 8: 克朗斯 预坯数据图纸

6.2 允许的限值

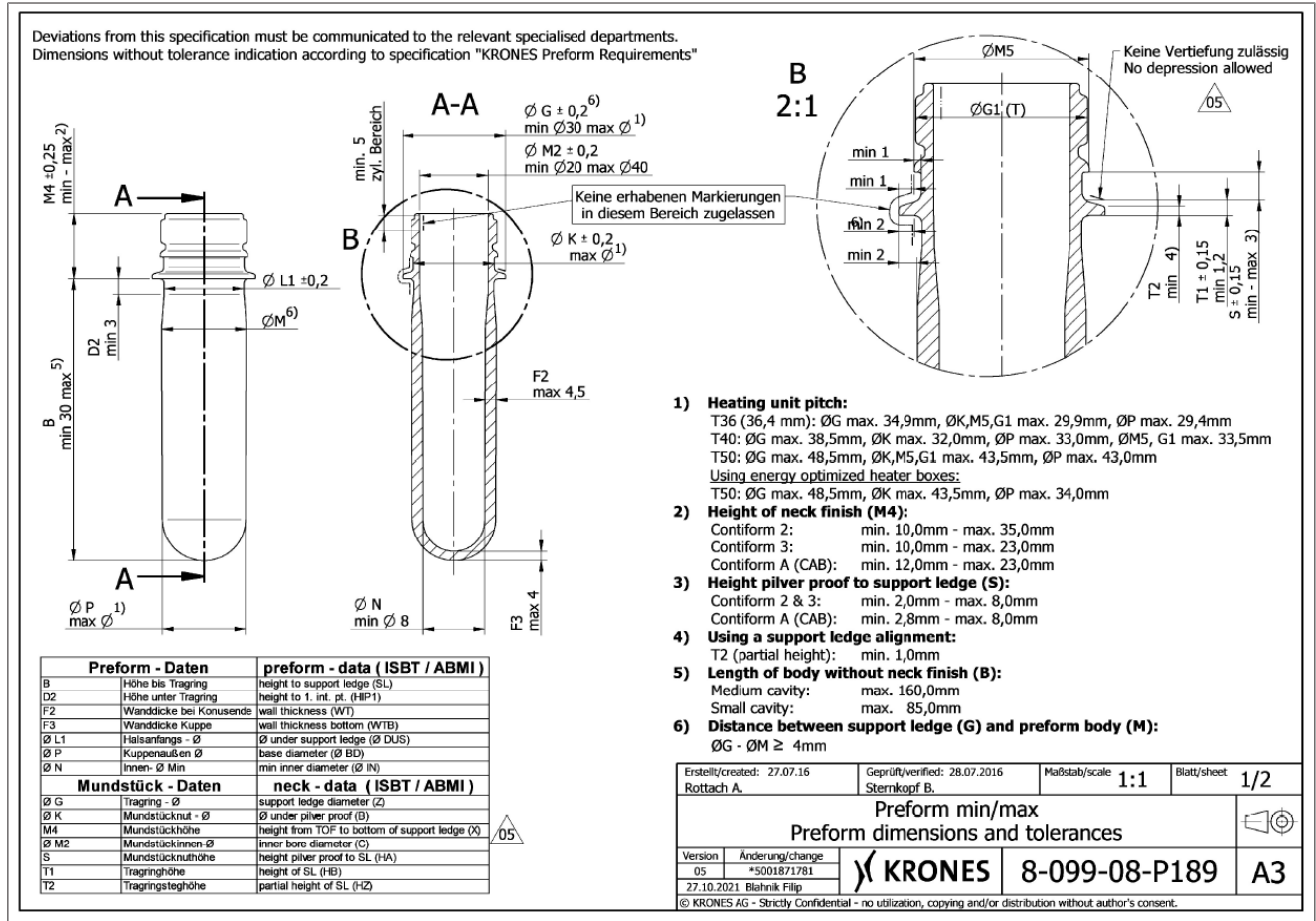


图 9: 允许的限值

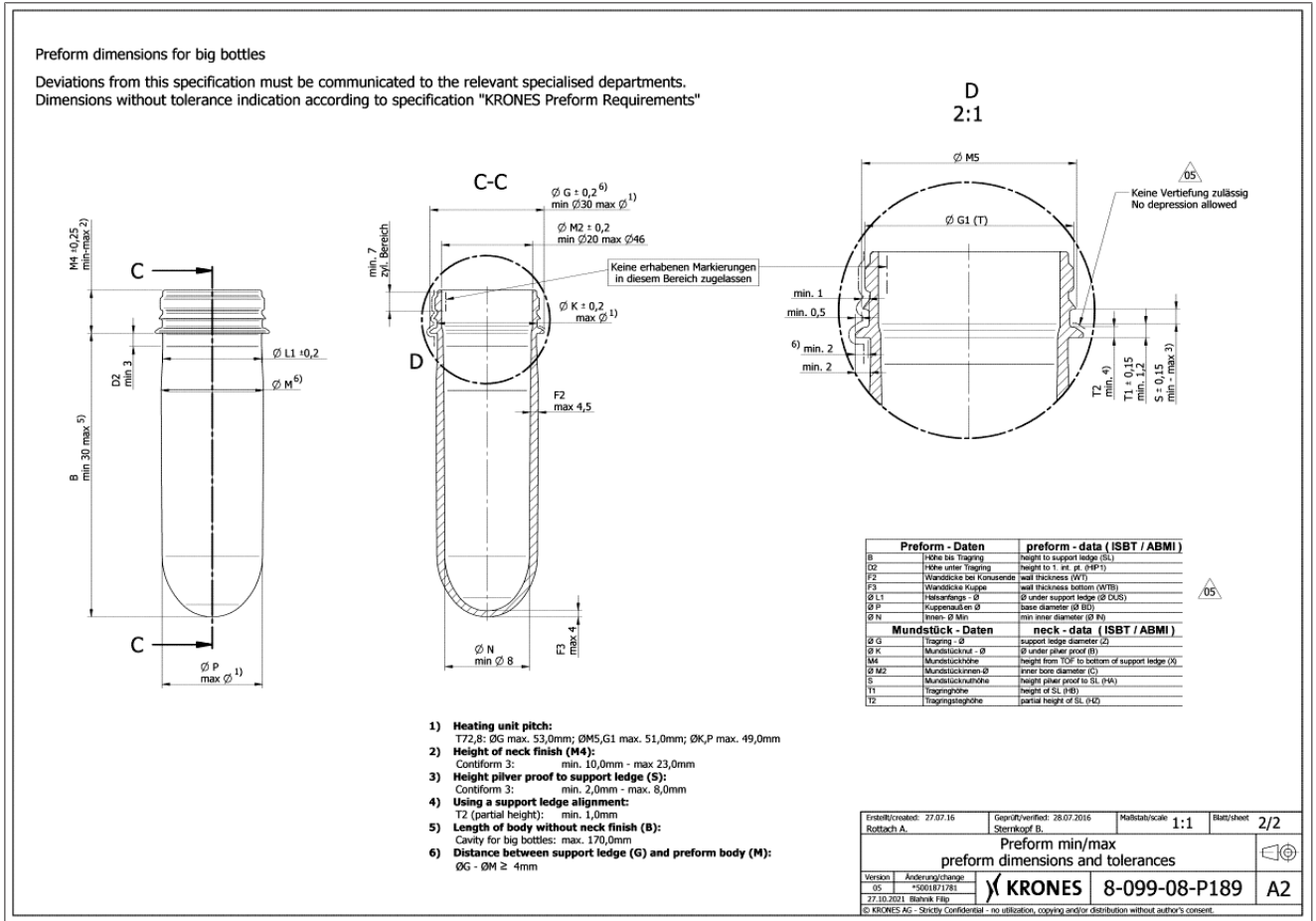


图 10: 允许的限值 - 大瓶

6.3 预坯粘附性

规格：

预坯粘附性的测定值不得超过 5 N。

测量方法：

测量方法是在同材料塑料预坯之间测定最大粘附力。

为此要使摩擦副在预坯主体区域内相互接触，并施加规定的配重压块。具体来说就是在此过程中两个预坯会被水平夹持在一个装置中。呈 90°角（相对于两个预坯的纵轴）将第三个预坯放置在已经固定夹紧的预坯上。这样在预坯之间就会产生两个接触点，粘附力即在此处起作用。通过杠杆臂将规定的配重压块施加到第三个预坯上，该配重压块通过一个滚珠轴承与预坯保持接触，以免影响该预坯活动，进而也不会对测量出的粘附力造成影响。

沿活动预坯的纵轴方向对活动预坯施加拉力。该拉力会一直增加，直至两个预坯之间的粘附力被克服且活动预坯开始滑动。

使用测力计测量摩擦副之间的最大粘附力。

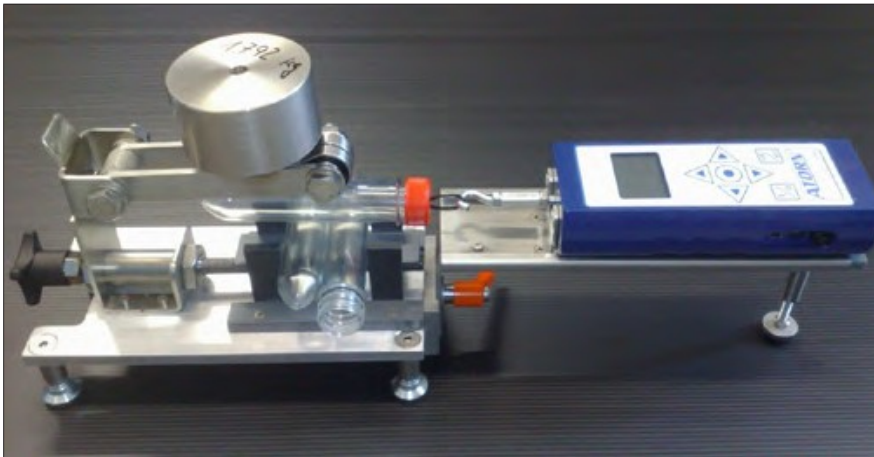


图 11: 预坯粘附性的测量装置

装置底板装有张紧爪，可通过左侧的旋钮将其移动。配重压块可自由旋转并通过杠杆臂支撑，也可向后折叠。在装置右侧有一个滑块，可使牵引测力计沿活动预坯的纵轴线自由移动。为了获得直线且水平的牵引方向，可使用装置中间的锁定杆和高度可调的支脚（必须根据瓶坯的外径进行调整）将滑块锁定在其高度上。同时要注意第三个预坯要与两个在其下方的预坯保持接触。为了将第三个预坯和测力计连接起来，牵引测力计挂钩上挂有一个带钩环的封盖。

处理、运输：

在测量过程中，预坯绝不得附有灰尘、污垢、油脂和其他可能影响粘附性的物质。

因此，从预坯生产或从拆开交付包装直到测量期间，必须保护其免受外界环境影响（包装在一个全新、洁净且无尘的塑料袋中），必要时只能接触瓶口处。

6.4 ProShape

ProShape 夹颈定向装置可通过光学系统将瓶口精确对齐。为此必须满足以下参数：

- 支撑环底边为“哑光”设计。这是通过注塑型腔中未抛光、烧蚀的表面实现的。
- 对齐标不得有毛刺。
- 待检测标记为对称。

- 对于无色透明、黑色的预坯，支撑环底边有一个这样的凹槽：

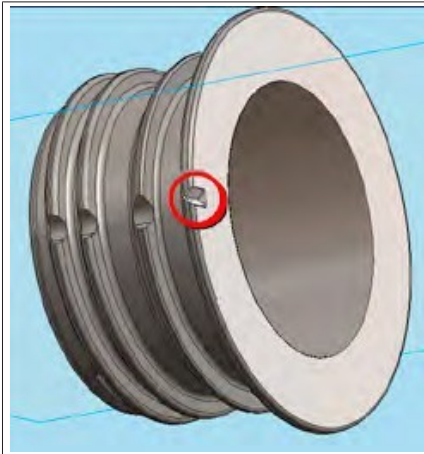


图 12: 底边上的凹槽

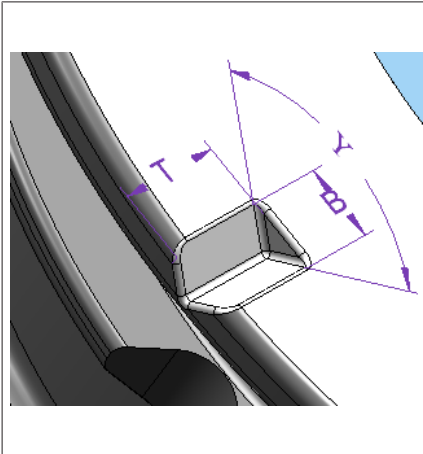


图 13: 底边上的凹槽

凹槽宽度 (B) :	0.5 mm - 1.5 mm
凹槽长度 (T) :	≥ 1.0 mm
角度 (Y) :	60° - 120°

- 对于不透明且低透光性或不透光的预坯，支撑环上布置有一个这样的凹口：

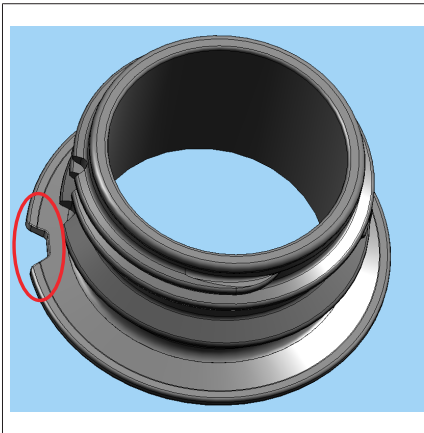


图 14: 支撑环上的凹口

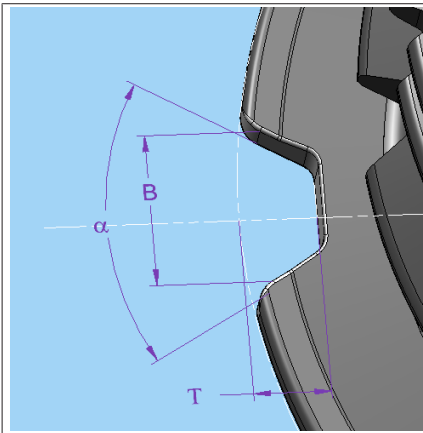


图 15: 支撑环上的凹口

开口角度 (α) :	≤ 50°
凹口宽度 (B) :	≥ 1.5 mm
凹口深度 (T) :	≥ 1.5 mm



克朗斯必须检查不同类型的对齐标是否可用。

无法处理在支撑环之上的槽口区域内布置了凸起式标记（凸轮）的瓶口，因为输送夹具在这里夹持。