

Spécifications de poignée KRONES pour applicateurs de poignées externes (Variostick)



1	Généralités	
1.1	Notions de base	3
1.2	Environnement / lieu de mise en place	4
2	Ruban adhésif de poignée	
2.1	Ruban adhésif	5
2.2	Etiquette	6
3	Poignée préconfectionnée	7
4	Forme et emplacement du ruban adhésif sur l'emballage	7
5	Emballage	8
5.1	Programme de traitement	10
6	Stockage du matériel d'emballage	11
7	Hauteur de mise en place du niveau de transporteur	12

1 Généralités

1.1 Notions de base

Cette spécification comprend un large éventail de possibilités d'emballage.

Ces combinaisons possibles de matériel et de caractéristiques du matériel requièrent toujours l'autorisation de KRONES.

Sur des équipements de base pour les emballages, les matériels du client existants peuvent déjà être contrôlés et le cas échéant, être autorisés à être mis en service par KRONES. Si le client ne dispose d'encore aucun matériel d'emballage, KRONES émet des recommandations (propositions spécifiques à l'emballage) devant être confirmées par le client. Les schémas réalisés par KRONES sont valables.

Après une réception réussie par le client sur place dans les conditions de production (voir la réglementation des conditions de réception), le matériel d'emballage utilisé est consigné, contresigné par les deux parties et validé pour être travaillé sur cette machine.

En cas de modifications ultérieures sur le matériel et l'emballage, le client doit en informer KRONES et obtenir une autorisation.

KRONES se réserve le droit d'effectuer des tests chez le client dans des conditions proches de la production en cas de modifications sur le matériel et l'emballage. Le matériel de test nécessaire doit être mis à disposition par le client.

Les quantités pour ce test sont conclues au préalable avec KRONES et peuvent être composées par exemple de la manière suivante :

1 équipe (1 jour de 8 heures env.) + quantité suffisante correspondante d'emballage

Les résultats du test sont consignés, communiqués au client et un modèle manuel ou des packs terminés sont transmis pour expertise. Si les résultats ne présentent aucun défaut pour le client, ceci est consigné par écrit, contresigné par le client et KRONES et de nouveau validé pour traitement sur la machine correspondante. Si les tests indiquent que les défauts sur l'emballage que le client a fait valoir ne sont pas causés par le modèle de la machine mais sont dus au matériel ne faisant pas partie des spécifications KRONES, KRONES se réserve le droit de facturer au client les coûts occasionnés aux taux habituels du marché.

1 Généralités

1.2 Environnement / lieu de mise en place

	Min	Max	Unité	Remarque
Température ambiante	16	35	°C	L'adhésivité de la colle de ruban dépend fortement de la température. Les températures > 35 °C provoquent un collage insuffisant.
Température ambiante avec groupe de construction spécial chauffage de ruban	5	35	°C	Préchauffage du ruban sur le rail.
Hygrométrie de l'air	40	70	% d'humidité rel.	L'adhésivité de la colle de ruban dépend fortement de l'humidité. Le condensat sur l'emballage provoque un collage insuffisant.
Pression d'air /hauteur de mise en place	0	2.000	m audessus du niveau de la mer	Une pression ambiante minimum est nécessaire en raison du besoin de vide.
Qualité de l'air	-	-	-	Pas de mise en place à côté de postes polluant fortement l'air (suie de gasoil, poussières de carton), cela provoquant un collage insuffisant. Implantation seulement en partie sèche ! Pas d'implantation en partie humide, des agents de nettoyage agressifs (par exemple acide acétique) pouvant affecter les fonctions de composants.
Alimentation en air comprimé	6		bar	Exigences envers l'air comprimé utilisé : sans huile, ni poussières ni eau. Taille de particule résiduelle < 5 µm. Atteignable avec l'unité de conditionnement standard FESTO. L'eau ou l'huile dans l'air comprimé mis à disposition par le client peut affecter le fonctionnement des composants pneumatiques. Les vérins pneumatiques peuvent devenir plus lents. Les soupapes peuvent tomber en panne prématurément.
Alimentation en tension/réseau				Voir spécifications électriques KRONES

2 Ruban adhésif de poignée

2.1 Ruban adhésif

	Min	Max	Unité	Remarque
Fabricant/ type	Indépendant			
Matériel	- Polypropylène mono-orienté (MOPP) - PET (polyester), de préférence			
Colle	- Colle synthétique sans solvant - Colle à base de caoutchouc naturel			
Longueur de poignée	360 300 *	530	mm	Limité en raison du diamètre max. de roue de retrait de 170 mm. * Longueur min. de poignée en cas de ruban adhésif préconfectionné.
Largeur de poignée	25	± 0,25	mm	Largeur habituelle, comme la concurrence
Epaisseur du film	50		µm	Epaisseur habituelle, comme la concurrence. Aucune garantie de possibilité de traitement et de résistance de la poignée en cas d'utilisation de film plus mince. Réception seulement avec un matériel de poignée selon les spécifications KRONES.
Epaisseur globale	72		µm	Aucune garantie de possibilité de traitement et de résistance de la poignée en cas d'utilisation de film plus mince. Réception seulement avec un matériel de poignée selon les spécifications KRONES.
Couleur de support	transparent			A cause de l'étiquette de détection de cellule photoélectrique
Force d'adhérence	6	-	N/25 mm	
Force d'adhérence sur PE	5,5	-	N/25 mm	
Résistance à la traction	350	-	N/25 mm	
Elongation à la rupture	35	-	%	
Type de bobine de ruban adhésif	Bobinage croisé			
Sabre de bobine de ruban adhésif maximum	-	10	mm	Longueur déroulée sur 1 m
Diamètre intérieur de bobine de ruban adhésif	152,4		mm	Moyeu 6 "
Diamètre extérieur maximum de bobine de ruban adhésif	-	380	mm	
Largeur maximum de bobine de ruban adhésif	-	350	mm	



De préférence application de bande de colle de la poignée sur une bouteille



Application de bande de colle de la poignée dans un creux (entre deux récipients), film muni d'une élongation importante à la rupture

2 Ruban adhésif de poignée

2.2 Etiquette

	Min	Max	Unité	Remarque
Type de carton	Papier			Blanc/gris, type CMX spécialement adapté aux rubans adhésifs autocollants.
Grammage	210	220	g/m ²	Epaisseur minimale/maximale en raison de la manutention dans le magasin.
Longueur d'étiquette	130 150 190 210 230 ± 0,5	-	mm	
Largeur d'étiquette	25 ± 0,25	-	mm	
Epaisseur d'étiquette	0,2	-	mm	
Transparence d'étiquette	-	-		Aucune transparence autorisée, car le bout de l'étiquette comme la marque de coupe est utilisé pour déterminer le moment de coupe. Alternatives seulement sur demande et contrôle !
Longueur totale magasin à étiquettes	-	780	mm	
Longueur jusqu'à remplissage minimum de capteur	-	120	mm	
Longueur utile maximale entre remplissages	-	660	mm	
Correspond au nombre d'étiquettes	-	3.300	Stk.	
Temps max. entre remplissages du magasin	-	41	min.	Si 80 pas/min.
Temps max. entre remplissages du magasin	-	55	min.	Si 50 pas/min.

3 Poignée préconfectionnée

	Min	Max	Unité	Remarque
Fabricant/ type	- SUPERTAPE (poignées intégrées) - Alimac C105 HL (recommandation KRONES)			
Matériel	- Polypropylène mono-orienté (MOPP) - Polyester PET			
Colle	Colle synthétique sans solvant			
Longueur d'étiquette	90	400	mm	
Grammage d'étiquette	90	120	g/m ²	Alternative : étiquettes de mousse PE, épaisseur 1 mm
Transparence d'étiquette				Aucune transparence autorisée, car le bout de l'étiquette comme la marque de coupe est utilisé pour déterminer le moment de coupe. Alternatives seulement sur demande et contrôle !
Type de bobine de ruban adhésif	Bobinage croisé			
Sabre de bobine de ruban adhésif maximum	-	10	mm	Longueur déroulée sur 1 m
Diamètre intérieur de bobine de ruban adhésif	152,4		mm	Moyeu 6 "
diamètre extérieur maximum de bobine de ruban adhésif	-	380	mm	
Largeur maximum de bobine de ruban adhésif	-	350	mm	

4 Forme et emplacement du ruban adhésif sur l'emballage

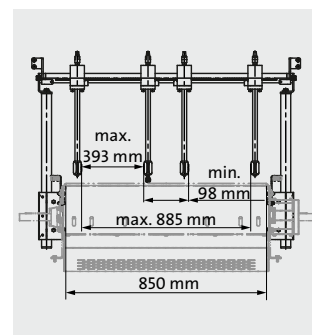
	Min	Max	Unité	Remarque
Position de la bande par rapport à la marque de coupe (dans le sens de la marche)	-5	5	mm	
Position de la bande par rapport au milieu de l'emballage (en travers du sens de la marche)	-5	5	mm	Condition préalable : disposition de l'emballage après le process de rétraction non faussée.
Formation de boucles possible				Oui

5 Emballage

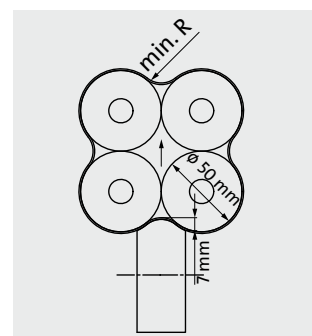
Programme de traitement	Min	Max	Unité	Remarque
Diamètre de récipient max.	-	130	mm	En fonction de la formation, voir le schéma « Programme de traitement »
Diamètre de récipient min.	50	-	mm	En cas d'emballage 2x2, le diamètre de bouteille min. est de 75 mm, de boîtes 50 mm, sans quoi les deux bandes de pression supérieure n'atteignent pas les couvercles.
Hauteur de récipient max.	-	380	mm	En raison du réglage vertical, autres dimensions sur demande avec longueurs spéciales des broches de levage
Hauteur de récipient min.	90	-	mm	En raison du réglage vertical, autres dimensions sur demande avec longueurs spéciales des broches de levage
Distance min. entre 2 emballages	105	-	mm	Limité par guidage de récipients standard.
Distance max. de 2 emballages extérieur	-	866,8	mm	En raison de la dimension standard 850 mm avec transporteur d'emballages et distance 70
Largeur d'emballage max. 2 voies	-	380	mm	En raison de la dimension standard 850 mm avec transporteur d'emballages et distance 70
Fonction longueur d'emballage en fonction du débit				A 80 pas la longueur d'emballage max. est de 240 mm. Contrôler en cas de demande.
Distance des emballages au milieu	360	-	mm	En raison de la collision des plaques d'application
Poids d'emballage admissible	-	12	kg	Poids maximal admissible en raison de la poignée, le cas échéant valeurs moindres en raison de matériau de film insuffisamment dimensionné
Surface du film d'emballage	-	-	-	Bonne adhésion pour rubans adhésifs autocollants MOPP, adhésivité minimale 5,5 N/25 mm
Film d'emballage	-	-	-	Les endommagements de films imprimés causés par l'opération d'application de ruban adhésif ne peuvent être entièrement évités car en fonction du débit il faut s'attendre à d'importantes différences de vitesse du ruban adhésif et du film ; de plus, un outil mécanique (bras de collage, bobine) est toujours en contact avec l'emballage.
Demande de bombement d'emballage	-	-	-	
Rayon maximal de l'emballage concave	15	-	mm	Voir schéma : pour parvenir à un collage complet avec les outils de bras de collage, il faut que le contour intérieur de l'emballage ne sous-dépasse pas un certain rayon minimum. Possible par exemple en cas de rétraction longitudinale trop importante du film.
Rayon maximal de l'emballage convexe	25	-	mm	Voir schéma : pour parvenir à un collage complet avec les outils de bras de collage, il faut que le contour extérieur de l'emballage ne sous-dépasse pas un certain rayon minimum. La valeur limite est ici le plus petit diamètre de bouteille de 50 mm pouvant être traité sur le Variopac.



Diamètre de récipient min. en cas de formation d'emballage 2x2



Dimension de largeur max. du transporteur d'emballages

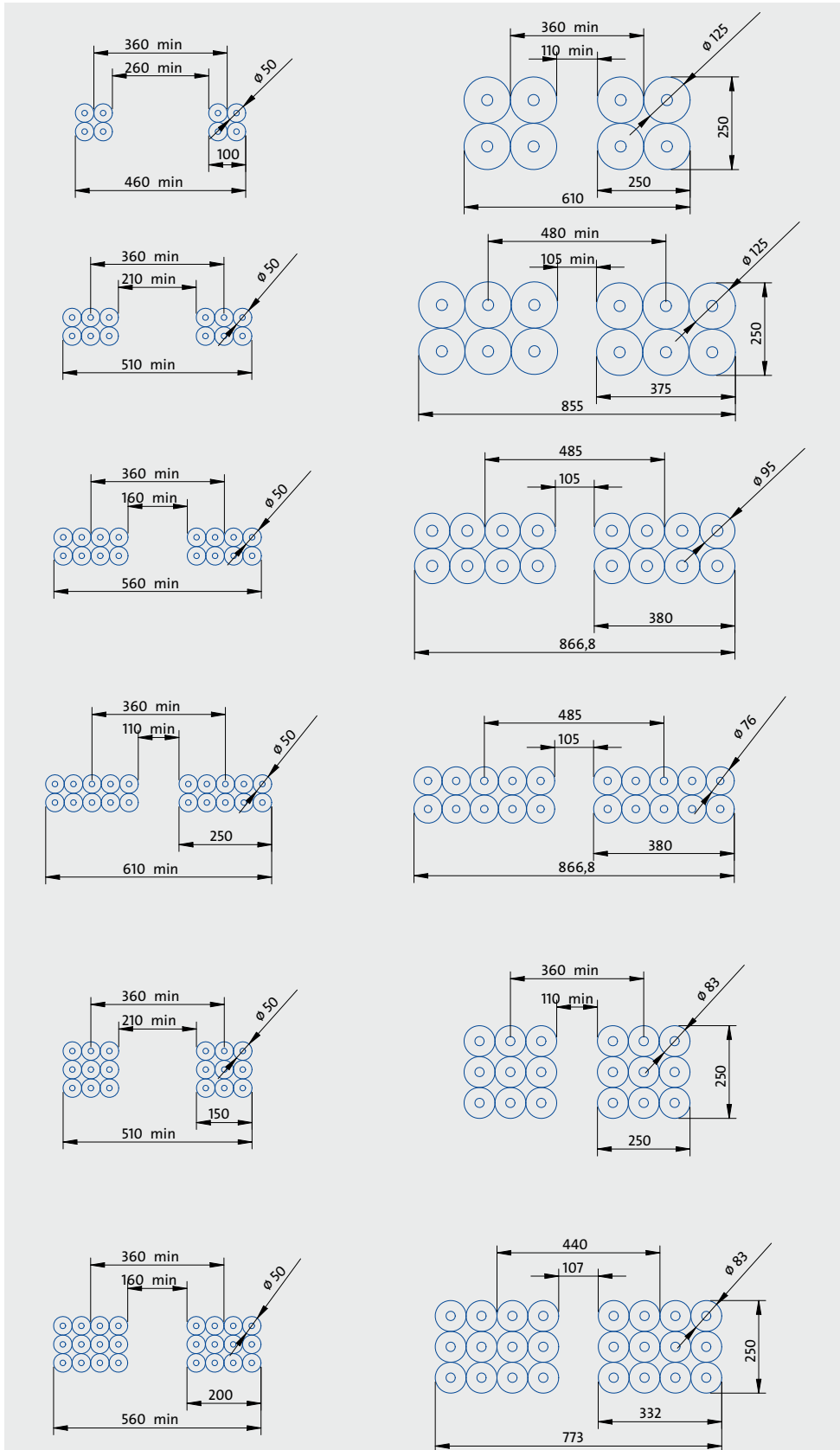


Rayon max. de l'emballage convexe

5 Emballage

5.1 Programme de traitement 2 voies

Limitation par longueur d'emballage



CC-fr11-0488-1 01/13 CC LR

6 Stockage du matériel d'emballage

	Min	Max	Unité	Remarque
Stockage au niveau de la machine				Les bobines de ruban adhésif et les étiquettes doivent être stockées près de la machine au moins 24 heures avant le traitement.
Environnements de stockage généraux				Protection contre les rayonnements solaires directs, les températures élevées, les dommages mécaniques et l'humidité. Stockage dans l'emballage d'origine.
Température de stockage de ruban adhésif	18	21	°C	Les propriétés de collage du ruban dépendent fortement de la température. La colle commence à couler, dégradation thermique de la colle.
Hygrométrie de l'air	40	60	% d'humidité rel.	
Durée d'entreposage				Max. 1 an en cas de conditions optimales
Transport				Sur palette, emballage en cartons individuels

7 Hauteur de mise en place du niveau de transporteur

	Min	Max	Unité	Remarque
Hauteur de mise en place	550	1.250	mm	Echelonnement par pas de 100 mm ; Tolérance ± 50 mm